

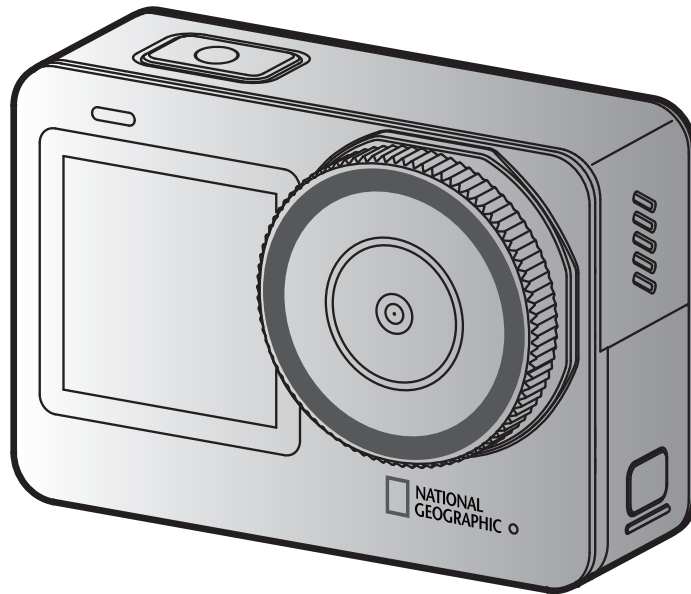


NATIONAL  
GEOGRAPHIC

| ACTION CAM

# AC10 사용 설명서

이 제품은 간편한 사용성과 다양한 기능을 겸비한 액션캠입니다.



# 안전을 위한 주의 사항

제품을 사용하기 전에 다음 주의 사항을 반드시 읽고 지시에 따라 제품을 올바르게 사용하세요.

## 사용 설명서에 표기된 안전 기호



"경고" 기호 - 주의하여 대처하지 않으면 사용자가 사망하거나 중상을 입을 수 있는 잠재적인 위험 상황을 표시합니다.



"주의" 기호 - 주의하여 대처하지 않으면 사용자가 다치거나 재산상의 손해를 입을 수 있는 잠재적인 위험 상황을 표시합니다.



"참고" 기호 - 제품의 사용과 관련된 유용한 정보를 표시합니다.

## 올바른 사용을 위한 안전 정보



- **젖은 손으로 제품 또는 충전 케이블을 만지지 마세요.** 제품 고장 및 감전의 위험이 있습니다.
- **수영장, 바닷물에 제품을 노출하지 마세요.** 제품 고장 및 감전의 위험이 있습니다.
- **정품이 아닌 액세서리 및 충전기를 사용하지 마세요.** 화재, 감전 또는 부상의 위험이 있습니다. 링크웨어(주)는 이로 인한 손상 및 사고에 대해 책임을 지지 않습니다.



- **제품을 떨어뜨리거나 임의로 분해하지 마세요.** 제품이 파손되거나 변형될 수 있습니다.
- **어린이나 반려동물이 제품을 만지지 않도록 주의하세요.** 제품이 파손되면 어린이나 반려동물에게 치명적인 상처를 입힐 수 있습니다.
- **알코올, 벤젠, 페인트, 시너와 같은 유기용제를 사용하여 제품을 청소하지 마세요.** 제품이 손상될 수 있습니다.
- **제품을 전자레인지나 헤어드라이어와 같은 외부 가열원으로 건조하지 마세요.** 제품 고장 및 화재의 위험이 있습니다.
- **불안정한 장소에 제품을 두거나 부착하지 마세요.** 제품이 파손될 수 있습니다.
- **수압이 센 물에 제품을 노출하지 마세요.** 급격한 수압 상승으로 보증되는 방수 성능을 초과할 수 있습니다.
- **정수된 물이 아닌 비눗물, 오일, 향수, 기타 화학 제품에 노출되지 않도록 주의하세요.** 노출된 경우 외부로 깨끗한 물로 씻어내고, 부드러운 천으로 닦아 완전히 말린 후 사용하세요.



- 제품을 사용하기 전에 사용설명서의 안내에 따라 설치하세요.
- 제품을 장시간 사용하면 카메라 본체에서 열이 발생할 수 있으며, 이는 제품의 고장이 아닙니다. 이 경우 배터리 또는 전원을 분리하여 식힌 다음 다시 사용하세요.
- 제품의 카메라 렌즈는 유리로 되어 있습니다. 렌즈가 깨진 경우 상해를 입을 수 있으니 주의하세요.
- 제품의 카메라 렌즈에는 보호 커버가 씌워져 있습니다. 렌즈 보호를 위해 사용 시 가급적 보호 커버를 탈착하지 마세요.
- 제품 사용 전 테스트 촬영을 통해 사진과 동영상이 올바르게 기록되는지 확인하세요.
- 허가 없이 인물 또는 저작권 자료를 촬영하는 행위는 해당 인물의 사생활을 침해하거나 저작권과 지적 재산권을 포함한 기타 법적 권리를 위반할 수 있습니다.
- 제품 설치, 유지 보수 또는 사용 중에 문제가 있으면 [www.inavi.com](http://www.inavi.com)에 방문하여 문의하세요.
- 생활방수/방진 효과는 영구적이지 않습니다. 장기간 사용 시, 시간이 지남에 따라 자연스럽게 효과가 약해질 수 있습니다.

## 배터리 사용 시 주의사항

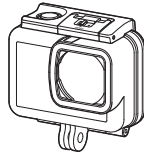
- 제품에 배터리가 내장되어 있습니다. 반드시 동봉된 정품 배터리만 사용하세요.
- 내장된 배터리의 부적절한 사용은 배터리액의 누수, 화재, 과열 또는 폭발로 인한 심각한 상해, 사망, 재산 피해, 제품 손상의 원인이 될 수 있습니다.
- 제품이 완전히 충전되면 과열 방지를 위해 제품과 USB 케이블을 분리하세요.

# 구성품 확인하기

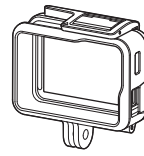
제품의 상자를 열고 아래의 구성품이 모두 포함되어 있는지 확인하세요.



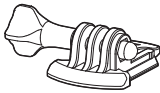
본체



방수 케이스



프레임 케이스



베이스 퀵 마운트



슬라이드 마운트



USB Type-C  
충전 케이블



헬멧 슬라이드 마운트



배터리



부착 테이프



렌즈 보호 커버

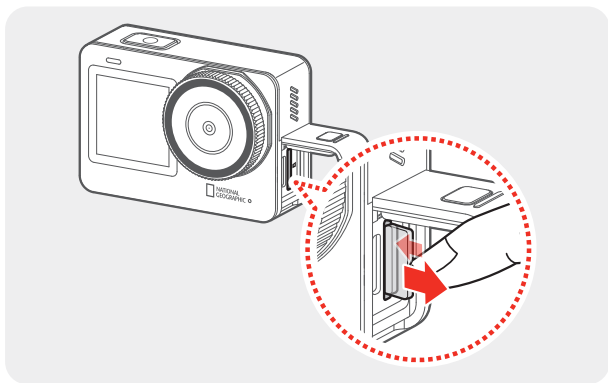


청소 천



- 기본 구성품은 제품의 성능이나 품질 향상을 위해 예고 없이 변경될 수 있습니다.
- 본체에 방수 케이스와 배터리가 장착된 상태로 제공됩니다. 방수 케이스를 분리하는 방법은 "방수 케이스 장착하기"를 참고하세요.

# 메모리 카드 분리하고 삽입하기



메모리 카드를 분리하려면 제품의 전원이 꺼져 있는지 확인한 다음, 삽입된 메모리 카드의 끝부분을 손톱으로 살짝 눌러 빼내세요.

메모리 카드를 삽입하려면 메모리 카드의 삽입 방향에 주의하여 메모리 카드 슬롯에 삽입하고 "딸깍" 소리가 날 때까지 누르세요.



- 제품의 전원을 끈 상태에서 메모리 카드를 분리하세요. 제품 작동 중에 메모리 카드를 분리하면 저장된 영상이 손실되거나 제품 고장이 발생할 수 있습니다.
- 메모리 카드를 삽입할 때 메모리 카드의 삽입 방향에 주의하세요. 메모리 카드 삽입 방향이 올바르지 않으면 제품이나 메모리 카드가 손상될 수 있습니다.

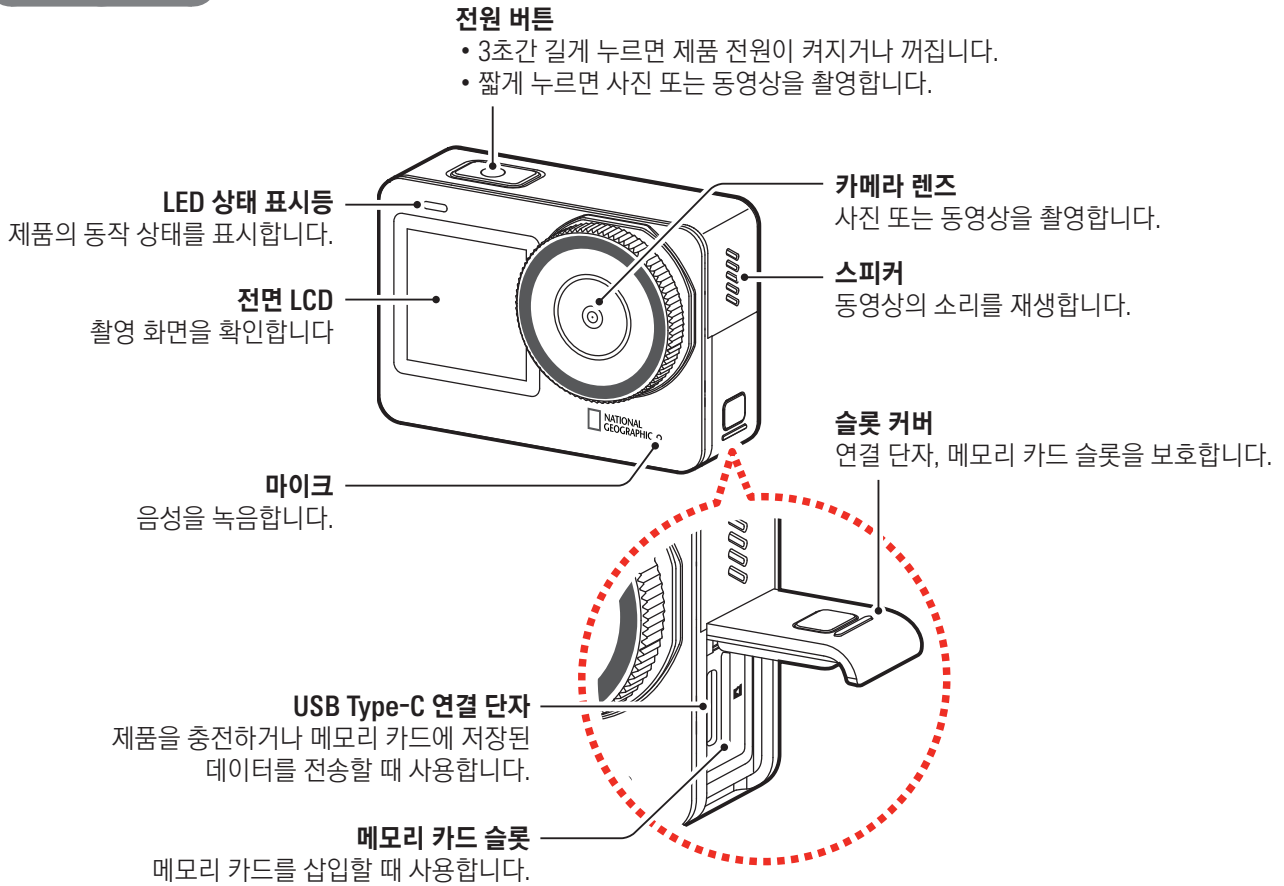


- 데이터 손실을 방지하려면 녹화 영상 데이터를 별도의 저장 장치에 정기적으로 백업하세요.
- 메모리 카드는 정기적으로 포맷하여 사용하세요.

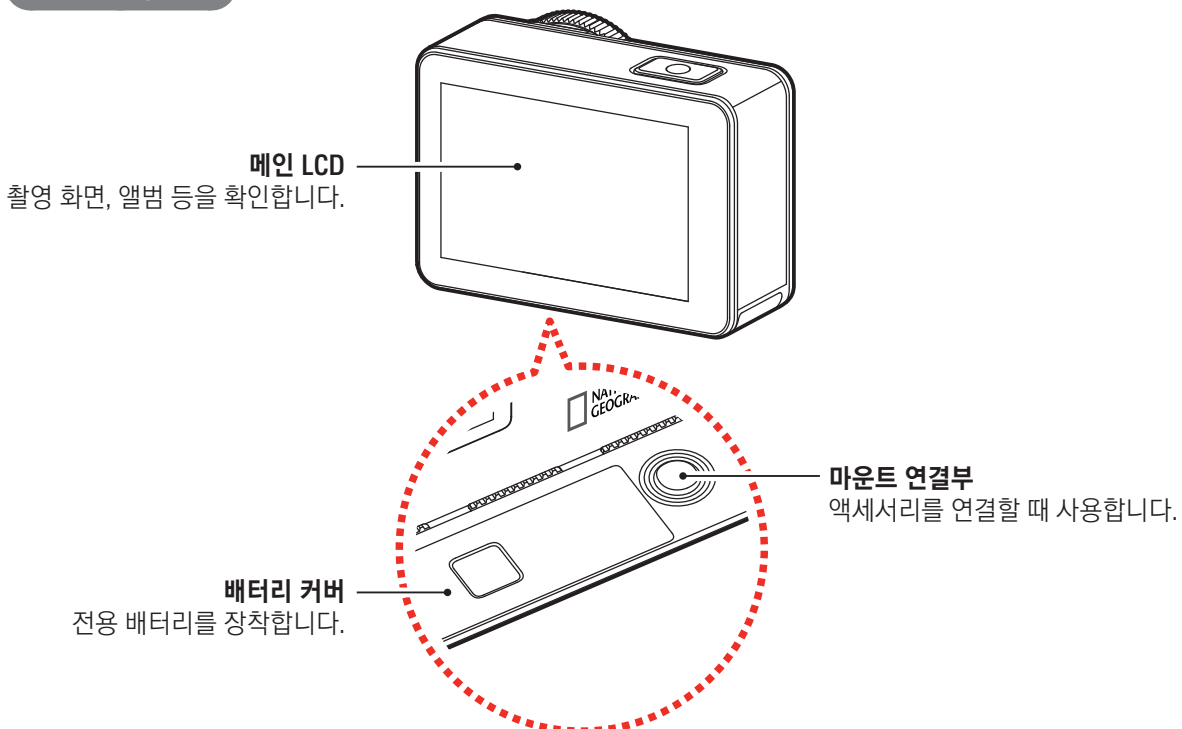
# 각 부분의 명칭과 역할

제품 외관은 기능 향상을 위해 예고 없이 변경될 수 있습니다.

## 제품 앞면/우측



## 제품 뒷면/하단

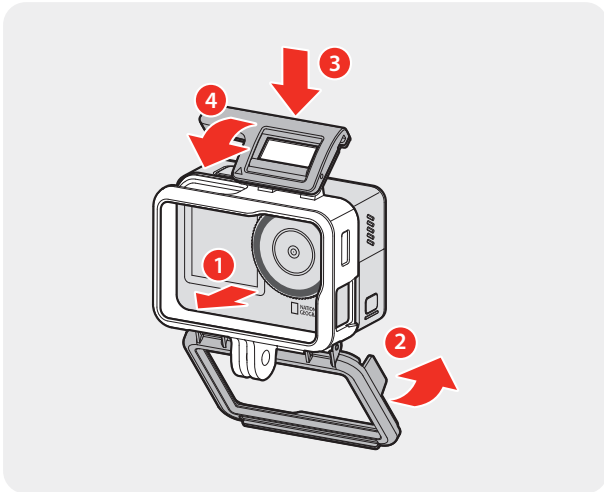


# 케이스 장착하기

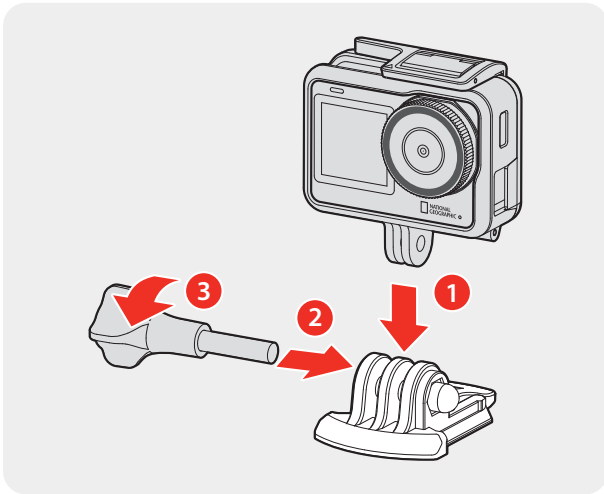
## 프레임 케이스 장착하기

프레임 케이스를 끼운 제품을 마운트에 장착하면 전동 킥보드나 헬멧 등에 부착하여 다양하게 사용할 수 있습니다.

### 제품 단독 장착 시



- 1 프레임 케이스 상단을 열어 제품을 끼우고 잠금장치를 완전히 닫으세요.



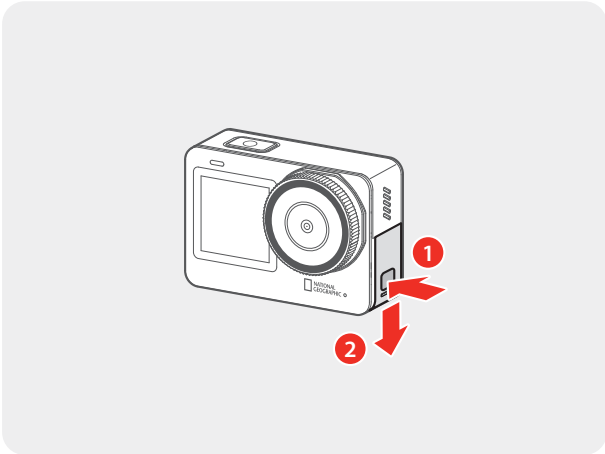
- 2 프레임 케이스에 장착한 제품을 베이스 퀵 마운트와 결합한 다음, 나사를 돌려 결합하세요.



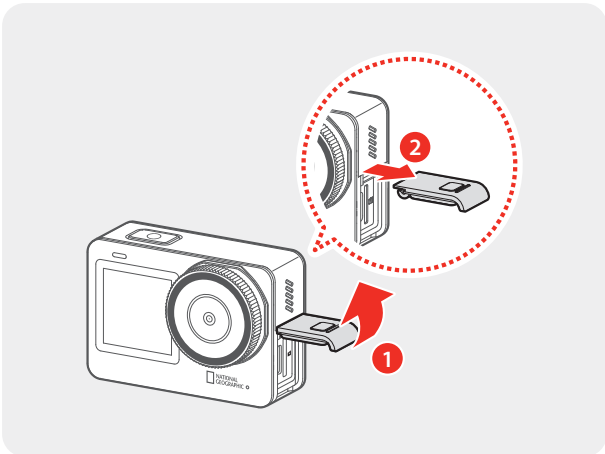
베이스 퀵 마운트의 부착면이 아래로 향하도록 케이스를 결합하세요.

## USB 케이블 연결 시

슬롯 커버를 분리하면 USB 케이블을 보조배터리 등의 전원에 연결하여 사용할 수 있습니다.



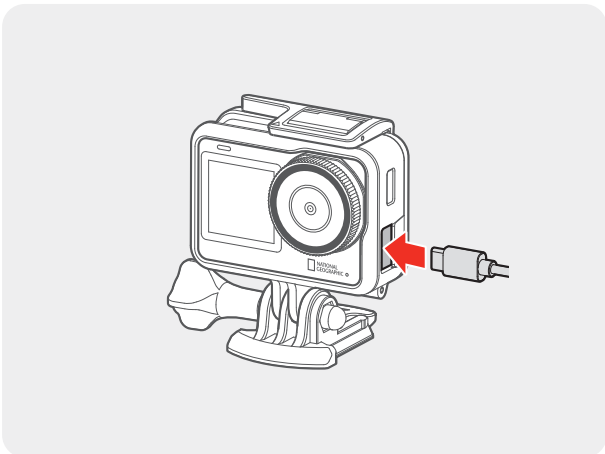
- 1 슬롯 커버의 버튼을 누르고 화살표 방향으로 밀어 슬롯 커버를 여세요.



- 2 슬롯 커버를 끝까지 젖힌 상태에서 커버를 힘껏 당겨 제품으로부터 분리하세요.



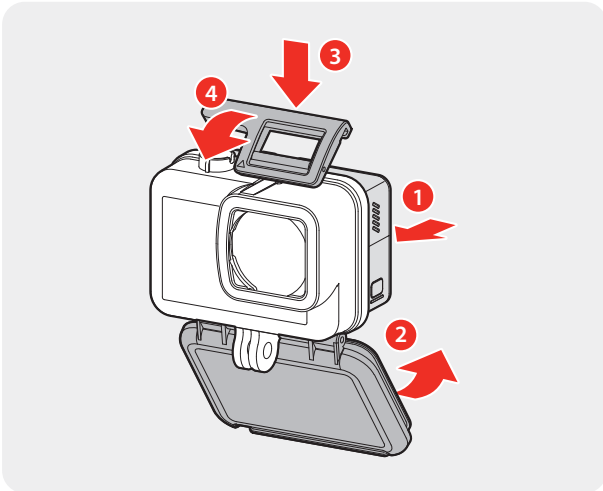
- 분리한 슬롯 커버를 분실하지 않도록 잘 보관하세요.
- 슬롯 커버를 분리한 상태로 제품을 사용하면 방수가 되지 않습니다. 카메라 단독 사용 시 반드시 슬롯 커버를 장착하세요.



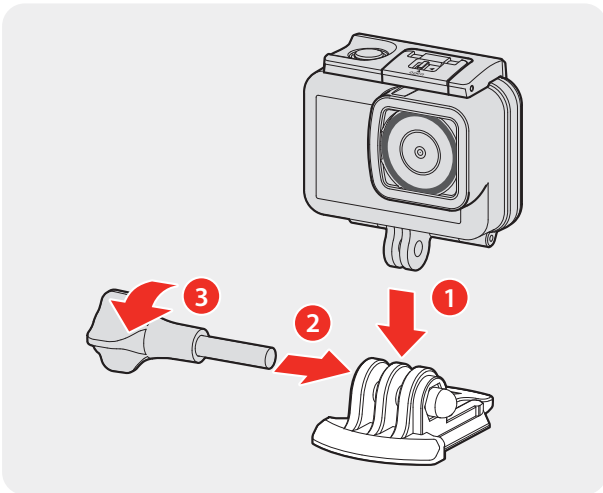
- 3 제품에 프레임 케이스를 장착한 상태에서 USB 케이블을 연결하세요.

## 방수 케이스 장착하기

방수 케이스를 끼운 제품을 마운트에 장착하면 비 오는 날씨에도 전동 킥보드나 헬멧 등에 부착하여 다양하게 사용할 수 있습니다.



- 1 방수 케이스 상단을 열어 제품을 끼우고 잠금장치를 완전히 닫으세요.



- 2 방수 케이스에 장착한 제품을 베이스 퀵 마운트와 결합한 다음, 나사를 돌려 결합하세요.



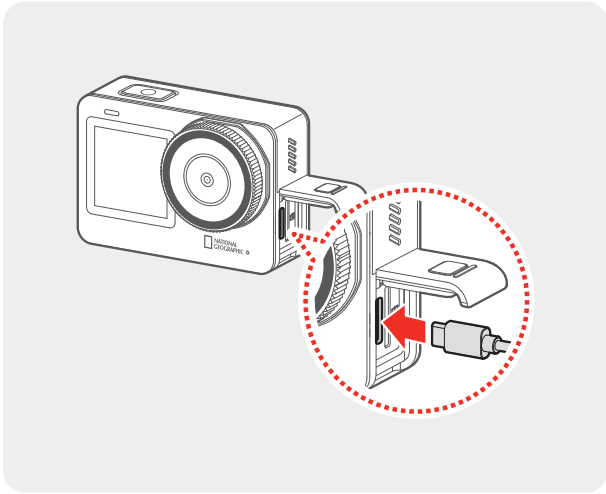
베이스 퀵 마운트의 부착면이 아래로 향하도록 케이스를 결합하세요.



- 방수 케이스를 분리하려면 상단의 레버를 화살표 방향으로 민 상태에서 잠금장치를 들어 올리세요.
- 이 제품은 IP68의 방수방진을 지원합니다. (카메라 단독 사용 시 최대 수심 5m, 방수 케이스 장착 시 최대 수심 30m)

# 제품 충전하기

제품을 구매한 후 처음 사용하거나 장시간 방치한 후 사용할 경우, 제품을 충분히 충전하여 사용하세요.



- 1 USB 케이블을 컴퓨터에 연결하거나 USB 충전 어댑터 (5V/2A)를 사용하여 콘센트에 연결한 다음, 제품의 USB 케이블 연결 단자에 꽂으세요.



- 제품 충전 중에는 충전 상태 표시등이 빨간색으로 점등됩니다.
- 제품 충전을 완료하면 상태 표시등이 꺼집니다.

- 2 충전이 끝나면 USB 케이블을 제품에서 분리하고, 컴퓨터 USB 포트 또는 콘센트에서 분리하세요.



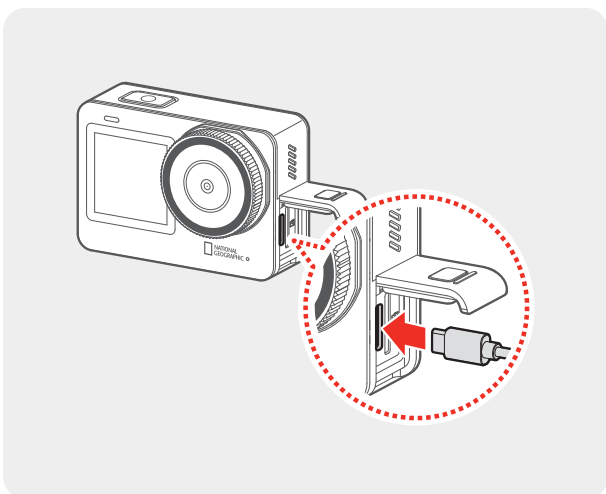
- 이 제품은 고속 충전을 지원하지 않습니다. 반드시 사용하는 어댑터의 충전 전압을 확인하세요. 충전 전압 이상의 어댑터를 사용하면 제품 고장의 원인이 됩니다.
- 동봉된 정품 케이블을 사용하세요. 충전 시 정품 케이블을 사용하지 않으면 고장, 화재, 발열 등의 원인이 될 수 있습니다.

# 컴퓨터에서 사진 및 동영상 확인하기

제품과 컴퓨터를 연결하여 촬영된 사진 및 영상을 컴퓨터에서 확인할 수 있습니다.



제품의 Wi-Fi를 끈 다음, 제품을 컴퓨터에 연결하세요. Wi-Fi가 켜진 상태에서 제품을 컴퓨터에 연결하면 일부 컴퓨터에서 제품이 인식되지 않을 수 있습니다.



- 1 제품의 전원을 켜 상태에서 USB 케이블을 사용하여 제품을 컴퓨터에 연결하세요.



제품과 컴퓨터를 연결하지 않을 경우, 제품의 전원을 끄고 메모리 카드를 제품에서 분리한 다음, 컴퓨터에 연결된 메모리 카드 리더에 메모리 카드를 삽입하세요.

- 2 제품에 해당하는 USB 드라이브를 더블 클릭해서 여세요.
- 3 원하는 영상 또는 사진을 더블 클릭해서 확인하세요.



# 제품 사용하기

## 제품 전원 켜고 끄기

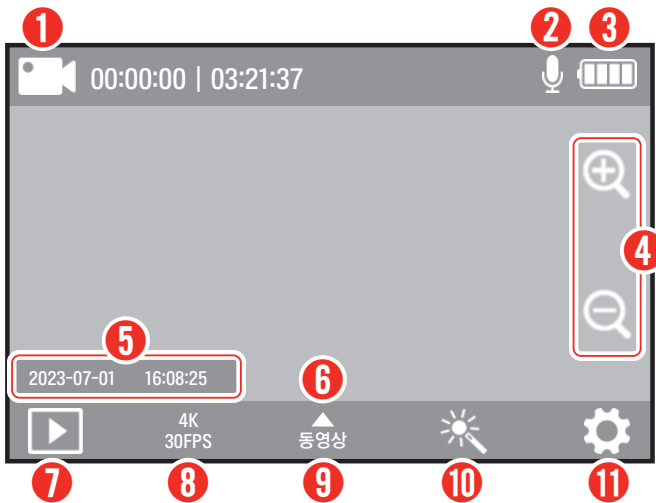
제품의 전원이 꺼진 상태에서 전원 버튼을 약 3초간 길게 누르세요. 제품의 상태 표시등이 파란색으로 점등되며, 제품이 대기모드로 진입합니다. 대기모드 상태에서 지정한 시간 동안 제품을 사용하지 않으면 전원이 꺼집니다.

## 화면 살펴보기

다음은 촬영하거나 기능을 설정할 때 사용되는 각 화면에 대한 설명입니다.

### 프리뷰 화면

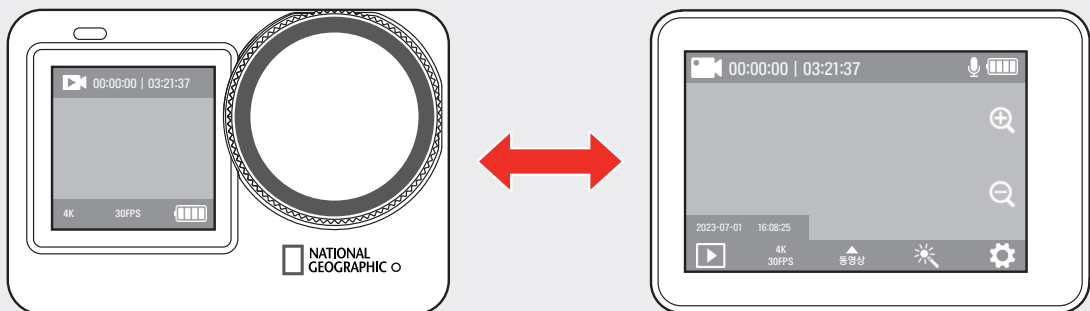
제품의 전원을 켜면 메인 LCD에 카메라 프리뷰, 촬영 모드, 배터리 잔량 등의 정보가 표시됩니다.



번호	설명
1	현재 촬영 모드를 표시합니다.
2	음성 녹음 ON/OFF를 표시합니다.
3	배터리 잔량을 표시합니다.
4	길게 눌러 확대/축소합니다.
5	설정된 날짜 및 시간을 표시합니다.
6	ISO 설정값을 표시합니다.
7	앨범으로 이동합니다.
8	해상도를 설정합니다.
9	동영상, 사진, 슬로우 모션 등 촬영 모드를 설정합니다.
10	촬영 모드의 세부 항목을 설정합니다.
11	시스템 환경을 설정합니다.



- 동영상/사진 모드를 전환하려면 메인 LCD를 오른쪽 또는 왼쪽으로 미세요.
- 전면/메인 LCD를 전환하려면 제품의 전원이 켜진 상태에서 전원 버튼을 빠르게 두 번 누르거나, 메인 LCD를 빠르게 두 번 터치하세요.



## 퀵 메뉴 화면

프리뷰 화면에서 메인 LCD를 아래로 밀면 퀵 메뉴 화면으로 이동합니다.



번호	설명
1	터치 오작동 방지를 위해 화면을 잠그거나 잠금을 해제합니다.
2	Wi-Fi를 활성화하여 제품을 스마트폰, 태블릿 PC 등에 연결합니다.
3	드론에 제품을 부착하여 촬영합니다.

## 촬영 모드 설정 화면

프리뷰 화면에서 메인 LCD를 위로 밀면 촬영 모드 설정 화면으로 이동합니다.



번호	설명
1	동영상을 촬영합니다.
2	설정된 간격으로 긴 시간의 활동을 짧은 동영상으로 촬영합니다.
3	피사체의 빠른 동작에 적합한 촬영 모드로 느리게 촬영합니다.
4	사진을 촬영합니다.
5	설정된 간격으로 사진을 반복하여 촬영합니다.
6	설정된 컷 수를 기준으로 연속 사진을 촬영합니다.
7	동영상 촬영 중 설정된 간격으로 사진을 반복하여 촬영합니다.
8	블랙박스 모드를 설정하면 전원 공급 시 제품이 켜지고 자동으로 동영상을 촬영합니다.



배터리 과열 방지를 위해, 블랙박스 모드에서는 배터리를 분리하고 사용하세요.

## 동영상 촬영하기

동영상 모드에서 전원 버튼을 누르면 상태 표시등이 파란색으로 점멸하며 동영상을 촬영합니다. 동영상 촬영을 중지하려면 전원 버튼을 다시 누르세요.



동영상 촬영 중 전원 버튼을 빠르게 두 번 누르거나 메인 LCD를 빠르게 두 번 터치하면 전면/메인 LCD가 전환됩니다.

## 사진 촬영하기


사진 모드에서 전원 버튼을 누르면 상태 표시등이 파란색으로 1회 점멸하며 사진을 촬영합니다.

## 자동 녹화 시작/종료하기



제품의 촬영 모드를 블랙박스 모드로 설정하면 자동 녹화 기능을 사용할 수 있습니다.

- 1 USB 케이블을 제품의 USB Type-C 단자에 꽂으세요 전원이 공급되면 제품의 전원이 자동으로 켜지고, 상태 표시등이 파란색으로 점멸하며 동영상 촬영을 시작합니다.
- 2 USB 케이블을 제품으로부터 분리하거나 전원 수단의 전원을 차단하면 약 8초 후 제품의 전원이 꺼집니다.

## 앨범 확인하기

촬영한 동영상 또는 사진을 확인하려면 프리뷰 화면에서 앨범()을 누른 다음, **동영상** 또는 **사진**을 눌러 앨범으로 진입하세요.



파일을 삭제하려면  을 누른 다음 삭제할 파일을 선택하고  > **확인**을 누르세요.

# 환경 설정하기

## 시스템 설정

프리뷰 화면에서 시스템 설정(⚙️) 버튼을 눌러 시스템 환경을 설정하세요.

메뉴	설명
언어	다국어 언어 설정을 지원합니다.
WIFI	Wi-Fi를 활성화하여 제품을 스마트폰, 태블릿 PC 등에 연결합니다.
WIFI 주파수	2.4GHz/5GHz 중 원하는 연결 속도를 설정합니다. 휴대폰과 지역에서 지원하는 경우에만 5GHz를 설정하세요.
포맷	SD카드의 데이터를 초기화합니다.
자동 전원 꺼짐	설정된 시간(끄기/3분/5분/10분) 동안 조작하지 않으면 전원이 꺼집니다.
화면표시	단일 화면/듀얼 스크린 중 원하는 화면 표시 방법을 설정합니다.
화면꺼짐	설정된 시간(끄기/30초/1분/3분/5분) 동안 조작하지 않으면 화면이 꺼집니다.
표시등	LED 상태 표시등을 켜고 끕니다.
회전	화면을 180° 회전합니다. 제품을 거꾸로 장착하여 사용할 경우 회전 모드를 설정하세요.
밝기	LCD 화면 밝기를 설정합니다.
색온도	LCD 화면의 색온도를 설정합니다.
외부 마이크	외부 마이크를 켜고 끕니다.
날짜/시간	날짜, 시간, 날짜 표시 방식을 설정합니다.
깜빡임 방지	동영상이 깜빡이는 현상(플리커)을 방지합니다.
설정초기화	시스템 및 촬영 환경 설정을 초기화합니다.
ISO 정보 표시	프리뷰 화면에서 현재 설정된 ISO 정보를 표시합니다.
사용자 인터페이스	목록형/아이콘형 중 원하는 인터페이스 화면을 설정합니다.
버전	모델명 및 펌웨어 버전을 조회합니다.


## 촬영 설정

프리뷰 화면에서 촬영 설정(☀) 버튼을 눌러 촬영 환경을 설정하세요.

항목	메뉴	설명
동영상 설정	노출 보정	동영상의 밝기를 1/3 단위로, ±2단계까지 설정합니다.
	화이트 밸런스	자동, 맑음, 흐림, 형광등, 수중 모드로 화이트 밸런스를 설정합니다.
	자동으로 녹화시작	전원이 켜짐과 동시에 녹화를 시작하는 설정을 켜고 끕니다.
	흔들림 방지	EIS가 작동하여 이미지 안정화 기능을 켜고 끕니다.
	선명도	강한/표준/부드러운 중 원하는 동영상 선명도를 설정합니다.
	왜곡보정	동영상 주변의 왜곡 보정을 켜고 끕니다.
	루프 레코딩	동영상을 설정한 시간만큼 나누어 저장합니다.
	파일 크기	동영상의 길이를 1분부터 최대 20분까지 설정합니다.
	동영상 품질	고화질/표준/저화질 중 원하는 동영상 화질을 설정합니다.
	ISO	ISO 값을 설정합니다. 자동으로 설정하면 0부터 최대 감도 범위 안에서 자동으로 조절됩니다.
	음량조절	녹음되는 음량값을 설정합니다.
	녹음	오디오 녹음을 켜고 끕니다.
	날짜 표시	이미지 하단에 날짜 및 시간 표시 설정을 켜고 끕니다.
사진 설정	노출 보정	사진의 밝기를 1/3 단위로, ±2단계까지 설정합니다.
	화이트 밸런스	자동, 맑음, 흐림, 형광등, 수중 모드로 화이트 밸런스를 설정합니다.
	사진 ISO	ISO 값을 설정합니다.
	셔터스피드	셔터 스피드를 설정합니다.
	사진 선명도	강한/표준/부드러운 중 원하는 사진 선명도를 설정합니다.
	날짜 표시	이미지 하단에 날짜 및 시간 표시 설정을 켜고 끕니다.
	왜곡보정	이미지 주변의 왜곡 보정을 켜고 끕니다.
	사진 품질	고화질/표준/저화질 중 원하는 사진 화질을 설정합니다.

# 상태 표시등 확인하기

다음 표는 상태 표시등을 상세히 설명합니다.

제품 동작 상태	상태 표시등
대기 모드(전원 켜짐)	 점등
사진 촬영	 1회 점멸
동영상 촬영	 점멸
타임랩스 촬영	 점멸
연사 촬영	 1회 점멸
블랙박스 모드	 점멸
Wi-Fi 연결 모드	 점등
사진 촬영 (Wi-Fi 연결 시)	 1회 점멸
동영상 촬영 (Wi-Fi 연결 시)	 점등
컴퓨터 연결 시	 점등

# 내셔널지오그래픽 액션캠 앱 사용하기

제품과 내셔널지오그래픽 액션캠 앱을 연결하세요. 스마트폰 또는 스마트 기기와 연동하여 사진, 동영상 촬영 등 다양한 기능을 사용할 수 있습니다.

- 1 구글 플레이 스토어 또는 애플 앱 스토어에서 내셔널지오그래픽 액션캠을 검색하거나, 아래의 QR 코드를 스캔하여 다운로드 및 설치하세요.



[구글 플레이 스토어]



[애플 앱스토어]

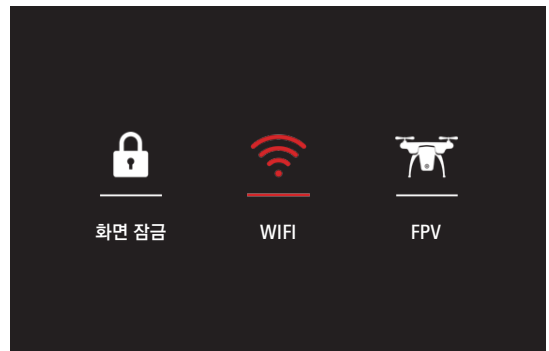
- 2 내셔널지오그래픽 액션캠 앱의 안내에 따라 제품의 퀵 메뉴 또는 시스템 설정에서 Wi-Fi를 켜 다음, 스마트폰 또는 스마트 기기에서 TWAC10로 시작하는 Wi-Fi를 찾아 연결하세요.



Wi-Fi의 비밀번호는 "12345678"입니다.

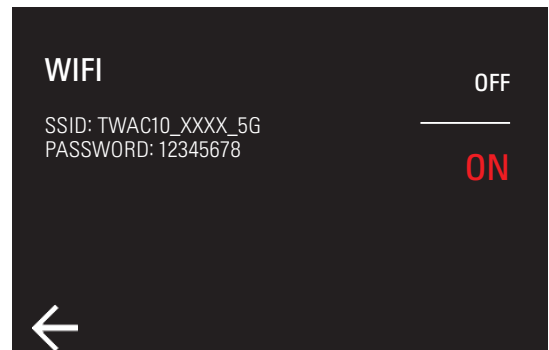
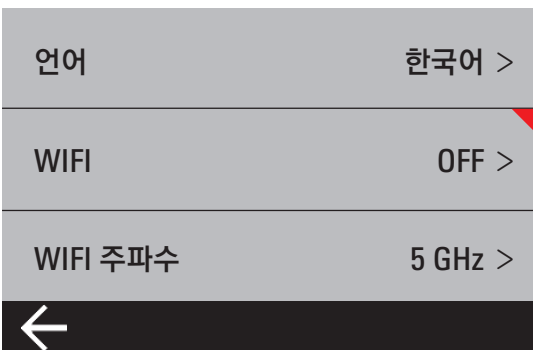
## 퀵 메뉴에서 Wi-Fi 켜기

프리뷰 화면에서 메인 LCD를 아래로 밀어 퀵 메뉴를 실행한 다음 WIFI(📶)를 누르세요



## 시스템 설정에서 Wi-Fi 켜기

프리뷰 화면에서 시스템 설정(⚙️) 버튼 > WIFI > ON을 누르세요.



# 제품 사양

항목	사양
모델명	AC10
크기/무게	64.45 x 44.5 x 30.6 mm/114 g
동영상 해상도	4K @ 60fps, 2.7K @ 60fps, 1440P @ 60fps, 1080P @ 120fps, 720P @ 240fps
최대 사진 해상도/화각	16 M/154 °
지원 모드	일반 동영상, 일반 사진, 자동 녹화, 슬로우모션, 타임랩스, 연사
방수	IP68(카메라 단독 사용 시 최대 수심 5 m, 방수 케이스 장착 시 최대 수심 30 m)
메모리 카드/용량	Micro-SD/128 GB
배터리 용량/사용 시간	1,300 mAh/약 100분(1080P @30fps 기준)
충전 시간/USB 단자	약 2시간/USB Type-C
정격 입력	DC 5 V/2 A
Wi-Fi	2.4 GHz/5 GHz
기자재 명칭	액션 카메라
판매원	팅크웨어(주)/대한민국
제조사/제조국	Shenzhen Zhencheng Technology Co.Ltd./중국
KC 인증 번호	R-R-TWI-ICAS-E422371
안전확인 신고 번호	XU103098-23001A